

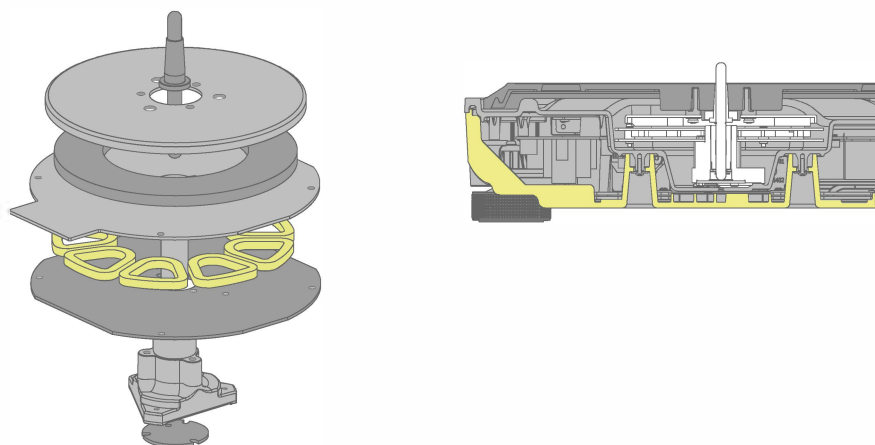


Systeme de platine vinyle à entraînement direct SL-1500C

**Le tout dernier moteur à entraînement direct sans noyau offre une
rotation stable et de haute précision**

Les technologies acquises au cours du développement de la série SL-1200 et du modèle de pointe SL-1000R ont été généreusement intégrées à l'unité à entraînement motorisé, caractéristique majeure de cette platine. L'unité accueille de façon exclusive un moteur à entraînement direct sans noyau et à rotor unique de la SL-1200GR afin d'offrir une haute régularité de rotation et une haute précision de lecture des signaux du disque. Le moteur contrôle de façon optimale la masse d'inertie du plateau double couche qui accueille le disque vinyle grâce au revêtement en caoutchouc insonorisant appliqué sur la totalité de la surface qui permet d'éliminer les résonances indésirables. Le châssis en aluminium moulé sous pression permet quant à lui d'éliminer toute irrégularité de rotation (cogging). Ce châssis rigide en aluminium moulé sous pression est intégré à un matériau spécial constitué de plastique ABS mélangé à de la fibre de verre, pour une conception double couche. L'isolant est composé d'un ressort et de caoutchouc offrant des caractéristiques optimales d'amortissement des vibrations. Le bras de lecture est un bras en S universel à équilibre statique, une autre signature de Technics. La SL-1500C adopte la même suspension à cardan et le même logement découpé pour les roulements haute précision que les modèles de la série SL-1200, pour une parfaite sensibilité au mouvement initial. Sa fiabilité a en outre été améliorée par l'intégration d'un câble d'alimentation amovible et

d'éléments de connectique plaqués or pour les bornes PHONO et LIGNE afin de minimiser les phénomènes de dégradation de la qualité du son.



Une platine complète avec égaliseur phono et cellule intégrés

Pour vous permettre de profiter pleinement de vos disques analogiques, la SL-1500C comprend un préampli phono et la cellule associée. Ainsi, nul besoin de préparer l'un ou l'autre séparément, vous pouvez facilement connecter la SL-1500C à une large gamme d'équipements audio. La structure de protection de l'égaliseur audio intégré élimine les effets de bruit extérieur ou provenant de l'alimentation électrique. Un commutateur est également prévu pour vous permettre de désactiver la sortie LIGNE lorsque vous ne l'utilisez pas. La platine a été conçue afin d'éliminer soigneusement de la sortie PHONO tout effet indésirable. L'alimentation électrique dédiée de la borne de sortie PHONO est isolée de celle de la borne de sortie LIGNE et a été conçue afin de privilégier la qualité du son en minimisant le câblage du signal PHONO. Les bornes isolées contribuent également à prévenir toute erreur de câblage. Le choix de la cellule s'est porté sur la cellule Ortofon 2M RED, qui compte parmi les cellules MM les plus appréciées. L'association de cette cellule de qualité supérieure et des performances exceptionnelles de la SL-1500C permet une optimisation de la qualité de son des disques vinyles.



Un relevage automatique intégré pour profiter de la lecture de vos disques en tout confort

Une fois que le bras de lecture atteint la fin du disque, la fonction de relevage automatique lève la cellule sans que vous ayez besoin d'intervenir. Cette fonction prévient toute usure inutile de vos disques vinyles ou de la pointe de lecture. L'intégration de la fonction de relevage automatique sur la partie de base du bras de lecture évite tout impact sur celui-ci. Cette conception simple lui permet de fonctionner sans utiliser la puissance du moteur et prévient les impacts électriques ou de vibration sans restreindre les mouvements du bras de lecture. Cette conception a été adoptée pour le relevage automatique afin de répondre à la demande de nombreux utilisateurs et de privilégier la qualité du son. Les exigences techniques nécessaires à la lecture des disques ont été gardées à un strict minimum, pour une utilisation simple et conviviale.



Une conception simple pour un équilibre parfait entre esthétique et fonctionnalité

La SL-1500C dispose d'un design épuré et sans fioriture et offre en même temps un véritable plaisir d'utilisation, fidèle à la tradition de Technics. Son esthétique superbe vous permet d'écouter vos disques avec d'autant plus de plaisir.



SL-1500C

Système de platine vinyle à entraînement direct



Platine

Type	Platine manuelle à entraînement direct
Vitesses de la platine	33 1/3, 45, 78 tr/min
Couple de démarrage	0,18 Nm / 1,8 kg/cm
Caractéristiques de montée en régime	0,7 s de l'arrêt complet à 33 1/3 tr/min
Pleurage et scintillement	0,025 % W.R.M.S
Plateau tournant	Aluminium moulé sous pression Diamètre : 332 mm Poids: Environ 20 kg (plateau tournant compris)

Bras de lecture

Type	Équilibre statique universel
Longueur réelle	230 mm
Surplomb	15mm
Angle d'erreur de poursuite	Moins de 2° 32' [sur le sillon extérieur d'un disque de 30 cm 112 "II] Moins de 0° 32' [sur le sillon intérieur d'un disque de 30 cm 112 "II]
Offset Angle	22°
Plage de réglage de la hauteur du bras	0 - 6 mm
Plage de réglage de la pression du stylet	0 - 4 g [lecture directe!]
Poids approximatif de la tête	Environ 7,6 g
Plage de poids de la cartouche applicable	[sans poids auxiliaire] 5,6-12g 14,3 - 20,7 g [tête incluse! [avec poids auxiliaire! 10-16,4g 18,7 - 25,1 g [tête incluse!
Barrette de connexion de la tête	Barrette de connexion 4 broches de 1,2 mm

Connectique

Sortie audio	PHONO [prise à broches! x 1 BORNE DE TERRE x 1 LIGNE [prise à broches! x 1
--------------	--

Généralités

Alimentation	CA 110-240 V, 50/60 Hz
Consommation d'énergie	BW Env. 0,2 W [en veille]
Dimensions IL x H x Pl	453 x 169 x 372 mm
Poids	Environ 9,9 kg
Accessoires	Platine, couvre-plateau, couvercle antipoussière, Adaptateur pour disque EP, poids d'équilibrage, Poids auxiliaire, Tête, cellule [Ortolan 2M Red], câble PHONO, Câble de terre PHONO, cordon d'alimentation secteur, Manuel de l'utilisateur