

# FreeSpace 360P série II

## enceinte d'extérieur

### Présentation

L'enceinte Bose Professional FreeSpace 360P série II est une enceinte d'extérieur large bande conçue pour s'encaster au sol ou se monter hors sol dans des centres commerciaux, des terrasses de restaurants, des complexes hôteliers et des parcs à thème.

Grâce à sa conception innovante, l'enceinte Bose Professional FreeSpace 360P série II assure une couverture à 360°, ce qui permet de réduire le nombre d'enceintes nécessaire par rapport à des modèles conventionnels. Le son se propage de manière uniforme, horizontalement comme verticalement, offrant aux auditeurs une qualité sonore homogène, qu'ils soient assis ou debout. L'enceinte descend également dans les basses fréquences jusqu'à 60 Hz.

Grâce à son boîtier solide et à son transducteur en matériau composite avancée, l'enceinte FreeSpace 360P série II apporte une robustesse et une fiabilité exceptionnelles. Elle résiste au sable, à la neige, à la pluie et au sel.



### Principales caractéristiques

**Enceinte d'extérieur large bande** avec haut-parleur d'extérieur large bande de 4,5" (114 mm) en matériau composite avancé, orienté vers le bas, coffret encastrable au sol ou hors sol

**Grille d'évent bombée** réfléchissant le son dans la zone d'écoute, pour des performances claires et homogènes

**Forme du boîtier favorisant la diffusion acoustique** (dirigeant l'énergie des médium et des hautes fréquences vers l'extérieur et les auditeurs). Base agissant comme un boîtier à évent multi-compartiments accordé

**Transformateur audio à plusieurs positions**, assurant un réglage facile de la puissance

Boîtier **inviolable**

**Circuit de protection intégré** pour éviter tout dommage au transducteur

### Caractéristiques techniques

PERFORMANCES D'UNE ENCEINTE	
Réponse en fréquence (-3 dB) <sup>1</sup>	70 – 10 000 Hz
Plage de fréquence (-10 dB)	60 – 15 000 Hz
Profil de couverture nominale (H × V)	360° × 50°
Puissance maximale admissible en continu <sup>2</sup>	70/100 V : 80 W 8 Ω : 65 W
Puissance maximale, crête <sup>3</sup>	70/100 V : 320 W 8 Ω : 260 W
Sensibilité (pression acoustique/1 W à 1 m) <sup>4</sup>	88 dB
Pression acoustique maximale calculée à 1 m <sup>5</sup>	107 dB
Pression acoustique maximale en crête calculée à 1 m	113 dB
Égalisation des enceintes	Aucune égalisation Bose Professional requise. Pour des performances optimales, des pré-réglages d'égalisation Bose Professional sont disponibles.
Filtre passe-haut recommandé	60 Hz pente 24 dB/octave minimum, pré-réglages disponibles
Protection contre les surcharges	CTP
Réglages transformateur	70 V : 10 ; 20 ; 40 ; 80 W ; bypass 100 V : 10 ; 20 ; 40 ; 80 W ; bypass

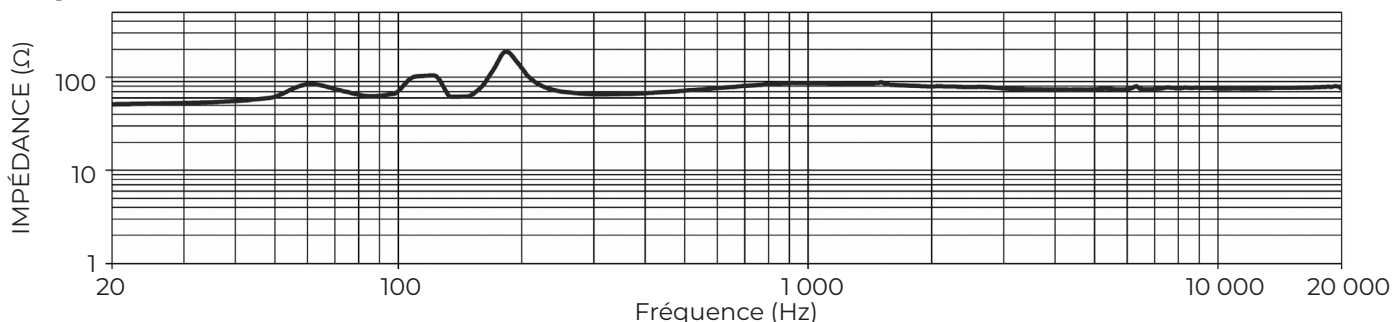
Pour plus d'informations sur les spécifications et les applications, visitez le site [BoseProfessional.com](http://BoseProfessional.com). Les spécifications sont sujettes à modifications sans préavis. 08/2023

# FreeSpace 360P série II

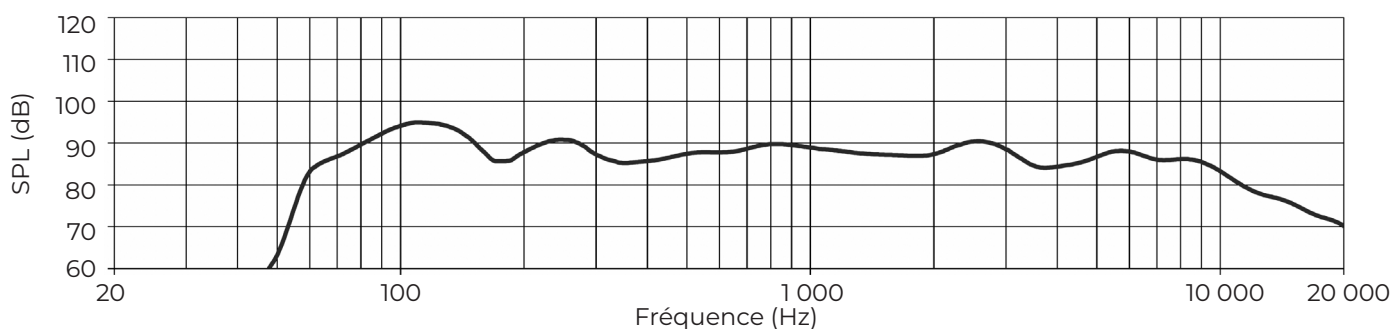
## enceinte d'extérieur

TRANSDUCTEURS	
Haut-parleur large bande	1 haut-parleur d'extérieur Bose Professional de 4,5" (114 mm)
Impédance nominale	8 $\Omega$ (transformateur court-circuité)
Configuration du câblage pour bypass 8 $\Omega$	Câble blanc pour la borne positive (+) et câble noir pour la borne COM (-)
CARACTÉRISTIQUES PHYSIQUES	
Matériau du boîtier	Polypropylène renforcé à la fibre de verre, finition texturée
Indice de protection IP (facteurs environnementaux/infiltrations)	Certification IP35, utilisation en extérieur selon la norme IEC 529
Connecteurs	Câble multiconducteurs externe avec serre-fils inclus
Suspension/Montage	3 trous pour vis de type 10 (M4) sur la base 3 vis de type 10 (M4) requises
Dimensions (diamètre x hauteur)	368 mm x 379 mm (14,5 po x 14,9 po)
Poids net	6,6 kg (14,5 lb)
Poids brut	6,8 kg (14,9 lb)
CODES PRODUITS	
Vert	040151

### Impédance<sup>5</sup>



### Réponse dans l'axe



### Tableau des réglages du transformateur

Distance Auditeur	m	3	4,5	6	dB SPL
	pieds	10	15	20	
Réglage de la puissance	10 W	88	85	82	
	20 W	91	88	85	
	40 W	94	91	88	
	80 W	97	94	91	

(1) Réponse en fréquences mesurée à 30° au-dessus du plan de sol (selon les recommandations d'installation) en environnement anéchoïque, avec filtrage passe-haut recommandé.

(2) Puissance maximale testée en utilisant du bruit rose filtré selon la norme IEC 268-5, facteur de crête de 6 dB, durée de 100 heures, avec filtrage passe-haut recommandé.

(3) Sensibilité testée en utilisant du bruit rose filtré selon la norme IEC 268-5, mesurée à 1 mètre, 30° au-dessus du plan de sol.

(4) Pression acoustique maximale calculée à partir des valeurs de sensibilité et de puissance admissible sans tenir compte de la compression de puissance et de la perte du transformateur (inférieure à 1 dB).

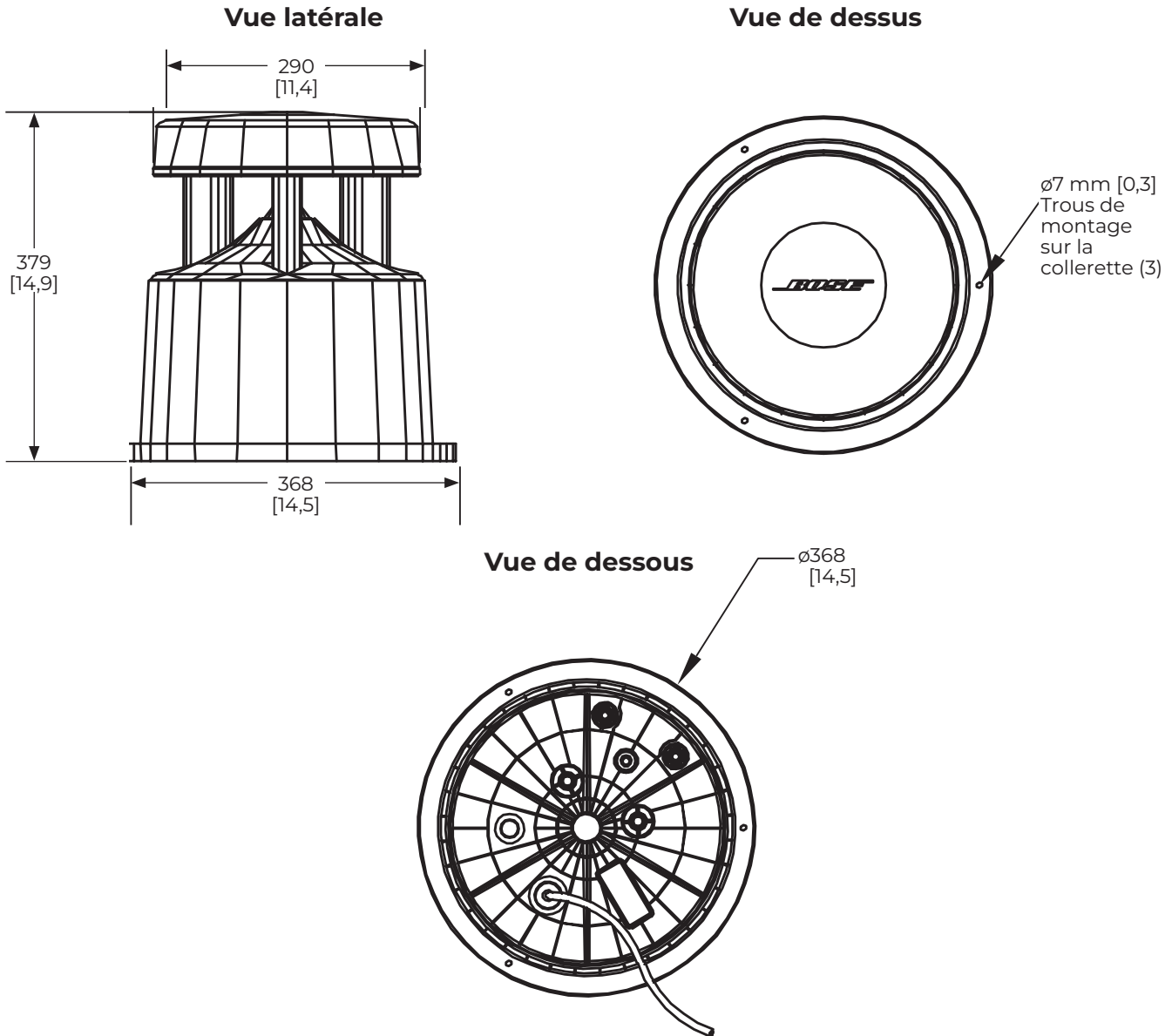
(5) Mesurée à 70 V avec réglage de puissance de 80 W

Pour plus d'informations sur les spécifications et les applications, visitez le site BoseProfessional.com. Les spécifications sont sujettes à modifications sans préavis. 08/2023

# FreeSpace 360P série II

## enceinte d'extérieur

### Dimensions <sup>6</sup>



### Conformité aux réglementations et aux normes de sécurité en vigueur

L'enceinte FreeSpace 360P série II est adaptée à un usage général. Elle est conforme à la directive CEM 89/336/EEC et à l'article 10 (1) de cette même directive, dans le respect des normes EN50081-1 et EN50082-1, comme indiqué par le marquage CE.

REMARQUES :

(6) Les dimensions sont indiquées en millimètres et en pouces

© 2023 Transom Post OpCo LLC. FreeSpace est une marque commerciale de Transom Post OpCo LLC.

Bose est une marque commerciale de Bose Corporation. Toutes les autres marques commerciales appartiennent à leurs propriétaires respectifs.

Pour plus d'informations sur les spécifications et les applications, visitez le site BoseProfessional.com. Les spécifications sont sujettes à modifications sans préavis. 08/2023