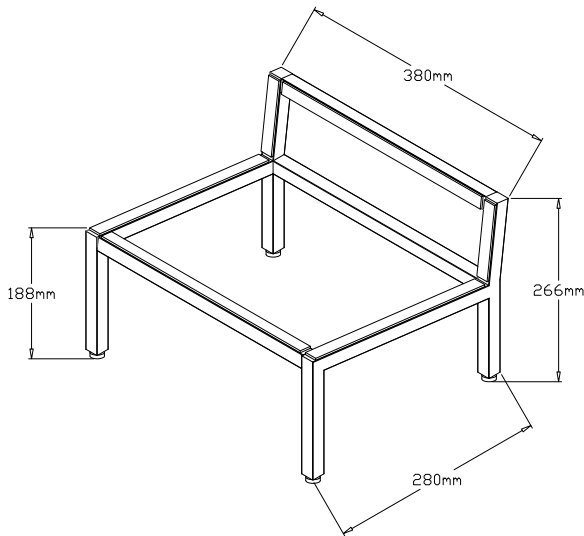


# VINTAGE STAND



## DIMENSIONS



## DESIGN

Finition : *Noir satiné*

Structure : *Tubes métal*

## CHARGE MAXIMALE

Étagère supérieure : *60 kg*

## DIMENSIONS UTILES

Dimensions externes (L x H x P) : *380 x 260 x 280 mm*

Hauteur d'élévation : *190 mm*

Poids : *1,42 kg*

## CONDITIONNEMENT

Quantité/carton : *2 unités (la paire) / 1 carton*

Type : *Carton brun*

Dimensions (L x H x P) : *TBC*

Poids brut : *TBC*

## TAILLE / POIDS MAXIMUM



## COULEURS



Noir satiné

SKU: *NORVINSTABK*

EAN: *3700795180532*

 NorStone

WWW.NORSTONE-DESIGN.COM