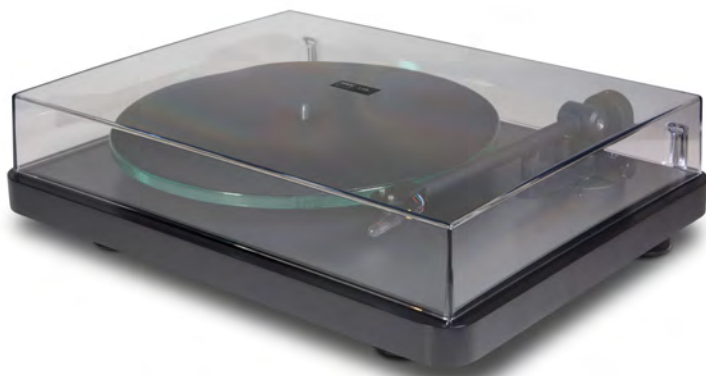


# C 558 PLATINE VINYLE

S É R I E C L A S S I C



Tout au long de ses 45 années d'existence, NAD Electronics a vécu une longue histoire et écrit de belles pages dans le domaine des platines vinyles Haute Performance aux prix incroyablement abordables. En effet, les platines vinyle NAD possèdent toutes les qualités requises pour extraire la quintessence de votre collection de disque 33 et 45 tours. Le système de lecture de la C 568 comprend un bras haute précision, accompagné d'une cellule à aimants mobiles Ortofon parfaitement harmonisés pour délivrer une restitution de qualité. La platine est livrée prêt à l'emploi, avec son couvercle anti-résonant.

## > Technologie sophistiquée

Alors que la plupart des audiophiles et des acteurs du monde de l'audio se sont tournés et focalisés sur la technologie numérique, une révolution feutrée s'est produite dans le monde de la restitution analogique. Cette révolution a abouti à une meilleure compréhension de comment concevoir la platine vinyle la plus fidèle à la restitution et au raffinement. D'une part, l'opération peut paraître très simple : faire tourner le plateau à une vitesse de 33,3 tour par minutes sans aucune variation et d'une autre suivre parfaitement les sillons de l'enregistrement tout en donnant à la cellule une plate-forme solide qui permette de traduire toute l'énergie de l'enregistrement grâce au mouvement du stylet de la cellule. Il ne faut absolument pas que l'énergie «fuite» en faisant vibrer le bras ou le plateau; par contre cela doit devenir de l'énergie musicale pure, jaillissant de vos haut-parleurs. Pour atteindre cette finalité, nous utilisons une alimentation sophistiquée qui transforme la tension alternative de votre prise murale en une tension continue la plus pure possible.

La tension continue est ensuite régénérée en tension alternative ultra précise grâce à une horloge de précision qui alimente le moteur et permettant d'obtenir une homogénéité et une régularité de vitesse presque parfaites. Le moteur est isolé des perturbations extérieures et des fluctuations de tension qui se produisent dans le courant alternatif (CA) brut non filtré qui peuvent causer son instabilité. Le moteur utilise une courroie en caoutchouc plane, spécialement étudiée, permettant une plus grande précision. Elle entraîne un sous-plateau non résonnant également usiné avec précision permettant une rotation en douceur. Le sous-plateau est assemblé dans un roulement en laiton et dans un tube en acier trempé. Toutes ces pièces sont soigneusement développées pour fonctionner ensemble afin de fournir une rotation remarquablement stable et précise du disque. Notre bras de lecture offre également un niveau similaire d'ingénierie et de développement minutieux. Long de 9", il offre une faible distorsion de suivi tout en maintenant la rigidité et la faible masse nécessaire pour stabiliser la cellule. En autorisant le réglage VTF et Azimut, nous obtenons un suivi précis avec une faible distorsion et une faible usure du disque. Le plateau de verre et le socle massif se combinent pour extraire toute l'énergie du disque tout en isolant des vibrations externes indésirables.

## > Pièces et matériaux de qualité

Le socle est constitué de MDF massif, et pas de panneau de particules ou de plastique comme typiquement trouvé dans cette gamme de prix, et est usiné CNC pour plus de précision. Son couvercle de protection est aussi plus lourd que la plupart des concurrents et fabriqué à partir d'un Perspex non résonant. La conception des charnières à contre-ressort permet au couvercle de rester dans presque n'importe quelle position d'ouverture à fermée.

## > Tout pour la meilleure expérience vinyle

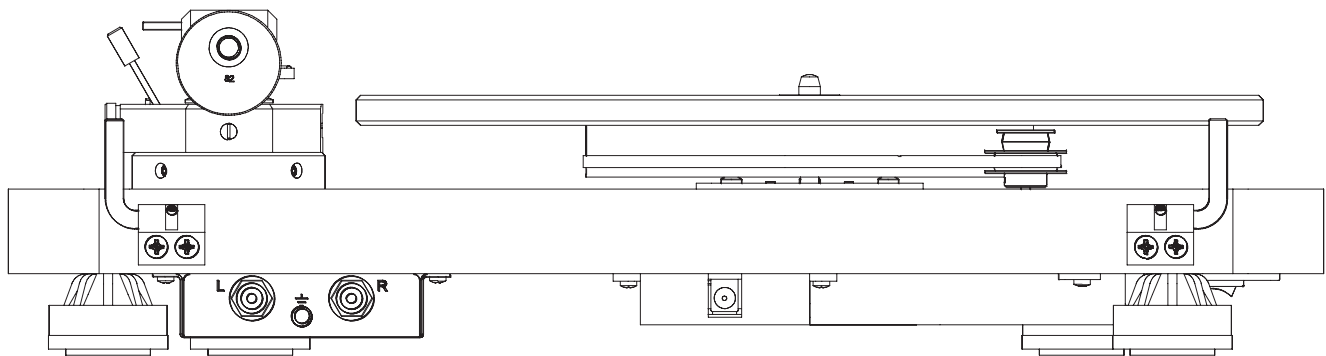
L'écoute de disques vinyles est une expérience immersive. L'implication dans le processus de restitution est aussi importante que l'écoute elle-même. À un degré beaucoup plus élevé qu'avec des sources numériques, la lecture de disques vinyle nécessite une précision mécanique solide pour extraire la musique du support. Un disque correctement restitué est une expérience unique, fantastique et enrichissante, et NAD C 558 a tout ce dont vous avez besoin pour obtenir un maximum de plaisir au meilleur rapport qualité prix.

■■■ Ref : NAD C558 / Code barre : 5703120250632

**C 558** PLATINE VINYLE

- Platine à entraînement par courroie 33/45 T
- Plateau en verre de 10mm avec un couvre plateau en feutre
- Moteur à courant alternatif de précision
- Alimentation Courant Alternatif isolée avec Tension universelle
- Bras de lecture de 9 "
- Cellule ORTOFON OM10 pré-installé

- Angle de suivi vertical et Ajustement d'Azimut
- Socle en MDF avec des pieds isolant en caoutchouc
- Couvercle basse résonance
- Livré avec câble RCA de haute qualité amovible avec terre séparé



SPECIFICATIONS	
Vitesse	33 et 45 tr/min. (78 tr/min. possible avec une poulie spéciale)
Variation de la vitesse	33 tr/min : $\pm < 0.50\%$ et 45 tr/min : $\pm < 0.45\%$
Pleurage et scintillement	33 tr/min : $\pm < 0.15\%$ et 45 tr/min : $\pm < 0.15\%$
Contrepoids	Pour cellule phono de 5 à 12 grammes)
Bras Longueur / Masse effective	9 pouces (230 mm) / 9.5 grammes
Overhang bras	18,0 mm
CELLULE Ortofon OM10	
Type	Aimant mobile (MM)
Niveau de sortie	4 mV
Réponse en fréquence	20 Hz - 22 kHz ( $\pm 2$ dB)
Résistance et capacité de charge	47 k $\Omega$
Compatibilité / type de Stylus	20 $\mu$ m/mN – elliptique
Force de suivi recommandée	15mN
DIMENSIONS ET POIDS	
Dimensions (L x H x P)	435 x 125 x 340 mm (hors-tout*)
Poids net / Poids emballé	7,24 kg / 8 kg (cellule Ortofon : 5g)

\* Les dimensions hors-tout comprennent les pieds, les touches d'extension et les terminaux du panneau arrière.  
Photos non contractuelles. Toutes les marques citées sont des marques déposées et sont la propriété de leurs propriétaires respectifs.