



La décoration d'intérieur, beaucoup plus qu'un phénomène de mode, est devenue un phénomène de société multi générationnel. Dans cette tendance, le mobilier se place au cœur de toutes les préoccupations. Le design, les matières, les couleurs sont autant de détails auxquels nous portons une attention toute particulière et qui conditionnent nos choix.

La collection de meubles Hi-Fi et Home Cinéma De Conti se veut contemporaine. Un esthétisme pur et rationnel pour une utilisation optimale de votre équipement audio et vidéo. Résolument pratique, la configuration ouverte des meubles permet une bonne ventilation et une mise en avant de vos appareils.

La collection De Conti propose des solutions adaptées garantissant une intégration réussie pour un rapport qualité/prix exceptionnel.

SETTE N

Caractéristiques

Dimensions (L x P x H) : 1130 x 450 x 550 mm

Etagères en verre sécurit noir

Poids supporté : 50 kg (étagère supérieure),
25 kg (étagères intermédiaires)

Espacement entre étagères (du bas vers le haut) :
20 cm / 19 cm

Dimensions étagères (L x P) du bas vers le haut :
97,5 x 42,5 cm / 97,5 x 37 cm / 113 x 36,5 cm

Élégante structure en bois multiplis noir

Système de rangement pour les câbles disgracieux
Idéal pour n'importe quel intérieur

Poids net : 28,1 kg

Poids brut : 31,4 kg

Dimension carton : 126,5 x 51,5 x 18,5 cm

Référence : SETTE N

Code barre : 3700195850431

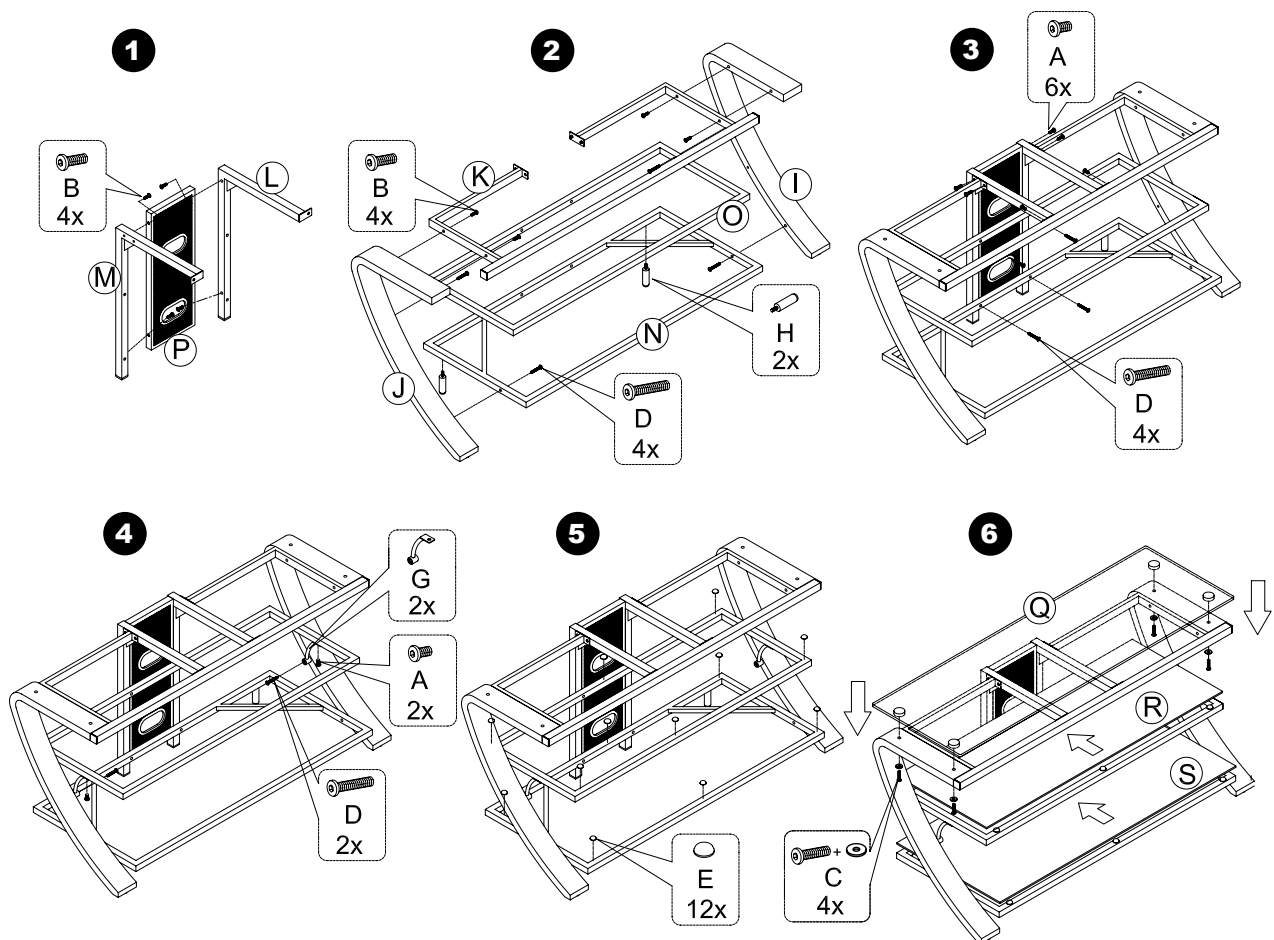


DE sign CONTI

NOTICE

Un montage simple & rapide

Les meubles De Conti sont emballés de façon optimisée pour un transport facile et écologique.
La notice de montage est simple à comprendre et les outils inclus dans la livraison permettent un montage rapide.
Garantie 3 ans.



FRANCE MARKETING

Z.A. La Géode | 20, rue des 4 vents | 91690 Guillerval | France
Tel : +33 1 60 80 95 77 | Fax : +33 1 69 58 83 69 | www.francemarketing.fr | contact@francemarketing.fr
Sarl 150 000,00 € - AGTC N°96AC 160 - RCS EVRY 403 035 157 000 11 - VAT FR 95403035157

CONNECTIQUE HIFI/HOME CINEMA ■ MEUBLES ET SUPPORTS D'ECRANS ■ ELECTRONIQUE ■ ENCEINTES ACOUSTIQUES