

# KRYPTON<sub>9</sub>



- 1** **Tweeter à décompression arrière / Soft dome tweeter with "rear chamber"**
  - ▶ Fort champ magnétique, faible distorsion / Strong magnetic field, low distortion
  - ▶ Entouré d'une mousse qui absorbe les réflexions / Surrounded by a foam that absorbs reflections
- 2** **Haut-parleur medium à membrane Kevlar - 5" (13 cm) / Midrange 5 inch in kevlar**
  - ▶ Jaune ou noir selon les versions / Yellow or black depending on the version
  - ▶ Ogive de dispersion pour obtenir une multitude de détails / Kevlar cone ensures incredible precision and detail
- 3** **2x Woofers 6.7" (17 cm) en pulpe de cellulose traitée / 2xWoofers 6.7 inch in paper**
  - ▶ Grave rapide et ferme à la fois / Fast and punchy bass
- 4** **Bornier sur plaque en aluminium acceptant tout type de connectiques**  
Terminal block on aluminum plate accepting all types of connectors
- 5** **Nouveau logo / New logo**
- 6** **Caisson rigide, renforcé par cloisons internes / MDF structure**
- 7** **Event laminaire en façade / Front laminar port**
- 8** **Support en bois, qui assure une inclinaison de l'enceinte / Stand that tilts the speakers**
  - ▶ Les pointes de découplage à l'avant sont fournies et fortement conseillées pour les pièces qui résonnent / with spikes
- 9** **Bords arrondis et cache magnétique dans un tissu chiné / Rounded corners and magnetic grill**



## • L'AVIS DU LABO

La KRYPTON 9 est la deuxième plus grande colonne de la gamme.

Fine, élégante, presque discrète, elle remplira néanmoins votre espace de manière solide et concrète.

### Sur la technique...

L'équipe technique a travaillé sur chacun des transducteurs pour apporter une transparence et une véracité au message sonore. Le haut-parleur de 13 cm de diamètre, composé de sa membrane en kevlar (de 7<sup>ème</sup> génération) et d'une ogive de dispersion en métal usiné, assure la reproduction des fréquences médium. Le nouveau tweeter de la gamme, équipé d'une chambre de décompression arrière et d'un dôme en tissu imprégné de 28 mm de diamètre, s'occupe des hautes fréquences (4000 à 24 000 Hz). La KRYPTON 9 est en plus dotée de 2 haut-parleurs de grave de 17 cm de diamètre. Leur cône en pulpe de cellulose traité et durci permet d'obtenir un grave à la fois profond et dynamique. Le traitement unique des membranes est réalisé dans notre atelier de fabrication en France, selon un cahier des charges strict. Il apporte une rigidité qui diminuera fortement les déformations et par conséquent rendra le grave plus ferme, plus réaliste. Tous ses transducteurs sont entourés chacun par une mousse circulaire qui réduit les problèmes de rebonds d'ondes à proximité des sources émissives. Dans le but bien sûr de rendre le message plus détaillé, plus précis.

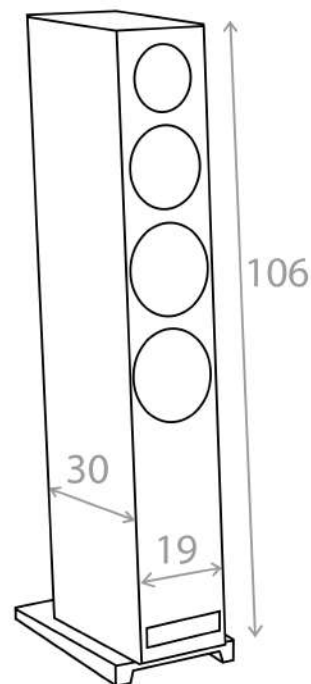
### Sur la présentation...

Disponible dans 3 finitions très tendances, la KRYPTON 9 est proposée avec un cache magnétique, lui-même recouvert d'un tissu chiné du plus bel effet. Un socle est vissé sur le bas de l'enceinte pour incliner légèrement le haut de l'enceinte vers l'arrière et permettre ainsi une parfaite mise en phase des haut-parleurs. Notez également que des petits tampons antidérapants font office de découplage de l'enceinte par rapport à son support. Des pointes sont également fournies.

### Une enceinte facile à vivre...

Belle, élancée, avec une évent de décompression laminaire en façade,

La Krypton 9 est une enceinte facile à alimenter. Son caractère neutre et son bon rendement permettront de la coupler avec l'ensemble des électroniques actuelles du marché.



## • CARACTÉRISTIQUES KRYPTON 9

<b>Bass reflex</b>	évent laminaire en façade / yes, port in the front
<b>Puissance nominale / Nominal Power</b>	150 W
<b>Puissance maximale / Max Power</b>	200 W
<b>Nombre de voies / Number of ways</b>	3
<b>Nombre de haut-parleurs / Number of drivers</b>	4
<b>Rendement / Sensitivity</b>	93 dB
<b>Bande passante / Frequency response</b>	40-24000 Hz
<b>Tweeter</b>	28mm tissu
<b>Médium / Midrange</b>	Kevlar 13 cm
<b>Woofer</b>	2x 17 cm pulpe de cellulose
<b>Poids (kg) / Weight</b>	24 (un carton)
<b>Impédance / Impedance</b>	4...8 ohms
<b>Fréquence de coupure / Frequency cut off</b>	400/4000Hz