

Balthus 30



1 Tweeter dôme tissu (souple)

- ▶ diamètre bobine 25 mm - assure un aigüe fin et précis

2 Haut-parleur de 13 cm à membrane Kevlar

- ▶ Issu de notre célèbre 13KLV5, le plus ancien et le plus connu de nos haut-parleurs. Ses qualités de détails et de précision ont fait le tour du monde

3 Tous les borniers de la gamme BALTHUS sont argentés.

- ▶ Ils acceptent tout type de câbles (fiches banane - fourche ou câbles dénudés jusqu'à 6 mm² de section).
- ▶ Ils sont accompagnés d'une fiche signalétique de l'enceinte, sur plaque argentée

4 Toutes les faces avant des enceintes BALTHUS sont laquées en noir pour un effet miroir.

- ▶ Elles sont toutes recouvertes d'un cache en tissu noir (fourni)

5 Faces recouvertes d'une finition Vinyl imitation bois du plus bel effet

- ▶ Au choix frêne noir ou noyer américain

6 Enceinte BASS REFLEX

- ▶ Avec évent de décompression débouchant derrière l'enceinte



• L'AVIS DU LABO

La Balthus 30 est la bibliothèque de la gamme Balthus. Elle est néanmoins équipée des mêmes haut-parleurs medium et aiguës que ses grandes sœurs.

Comme toutes les enceintes compactes de la marque, la Balthus 30 peut servir de voie « surround » dans une configuration Audio / Vidéo (avec la voie centrale Balthus 10 et les colonnes 50, 70 ou 90 en enceintes principales), néanmoins cette petite enceinte a été conçue dans le but de vous ravir en mode stéréo.

Filtre complexe, haut-parleurs technologiques, finition exemplaire, la BALTHUS 30 remplace avantageusement le modèle DUFY, longtemps présent dans notre catalogue.

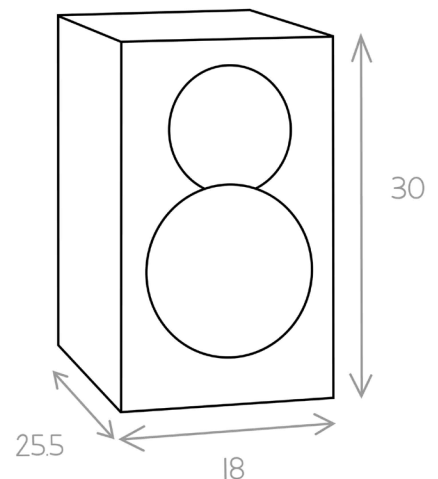
Le grave est assuré par un événement arrière. Il faut donc positionner le produit à 10/15 cm du mur pour profiter de l'effet bass-reflex.

La forte motorisation (ferrite de belle taille) du haut-parleur de 13 cm en kevlar permet un bon rendement de l'enceinte, ce qui lui assure une association très simple avec tous les amplificateurs du marché.

La très linéaire courbe de rendement est garante d'une possible écoute prolongée à fort volume, sans fatigue auditive.

Un vrai coup de cœur!

Évitez des amplificateurs inférieurs à 50 Watts par canal.



• CARACTÉRISTIQUES BALTHUS 30

Bass reflex	événement circulaire
Puissance nominale	80 W
Puissance maximale	120 W
Nombre de voies	2
Nombre de haut-parleurs	2
Rendement	90 dB
Bande passante	50 - 20000 Hz
Tweeter	25mm tissus
Médium	Kevlar 13 cm
Woofer	–
Poids (kg)	15 (un carton)
Impédance	4...8 ohms
Fréquence de coupure	4000Hz