

elipson® | Music Center Connect HD

AMPLIFICATEUR INTÉGRÉ - TUNER - LECTEUR CD - BLUETOOTH & WI-FI

Le Music center Connect HD est la dernière version de l'amplificateur Elipson. Il se dote désormais d'une connexion Wi-Fi.

Ainsi vous pourrez profiter de toute la musique disponible à partir des plateformes de streaming (Qobuz, Spotify, Tidal, Deezer, Radio Internet...) ou de vos fichiers musicaux stockés

Conçu en classe D, il est toujours doté de la technologie ICE Power. Il développe une puissance confortable de 2x120W et offre de multiples possibilités de connexions. En plus des entrées et sorties classiques, on trouve une entrée numérique optique, une connexion Wi-Fi Hi-Res (en mode solo) ou qualité CD (en mode multi-room), une connexion Bluetooth Apt-X HD (Fichiers audio 24 bit) , ainsi qu'une sortie pré-out compatible avec un amplificateur de puissance. Il offre aussi la possibilité de connecter un caisson de grave avec une sortie SUB. Cette dernière dispose d'un filtre configurable de 50 à 200 Hz pour une association optimale avec les enceintes principales.

Les commandes tactiles se trouvent sous le lecteur CD à insertion « slot in ». Enfin, le tuner FM RDS complète les nombreuses fonctionnalités de cet amplificateur polyvalent. Pour une intégration parfaite au cœur du salon, un pied avec passe-câbles intégré est proposé en option.

En résumé, il s'agit d'un des rares amplificateurs de forme circulaire, ultra connecté qui offre un rendu sonore audiophile exceptionnel.

Il est bien sûr compatible avec les autres produits de la gamme CONNECT ELIPSON, dans le cadre d'une utilisation multi-room.



TECHNIQUE

Amplificateur

ICEpower ® 2 x 120W / 4Ω
DSP interne 32bit / 192kHz

Radio

FM / DAB / DAB+ avec 40 mémoires

Lecteur CD

Compatible MP3 / WMA / CDText

Entrée Bluetooth

Codecs SBC, AAC, aptX, aptX HD

Entrées auxiliaires

2x RCA stéréo - sensibilité 0.55V
1x minijack stéréo - sensibilité 0.13V

Sortie subwoofer

1x RCA avec filtre répartiteur variable
(50 ~ 200 Hz / 12dB/oct)
Sensibilité 8V

Sortie pré-amplificateur

1x RCA stéréo - sensibilité 8V

Entrée USB

Compatible MP3 / WMA
+ charge 1A

Flux audio en réseau

Codecs FLAC,WAV,ALAC,AAC,AAC+,MP3
jusqu'à 24bit / 96kHz

Réseau

Wi-Fi 2.4GHz IEEE 802.11 b/g/n
Ethernet
Diffusion simultanée sur plusieurs appareils
jusqu'à 10 pièces, en fonction de la qualité
du réseau

Alimentation

100-120 / 220-240V - 200W

Température de fonctionnement

-5 to 40 °C

ACCESSOIRES

Télécommande

Câble antenne FM

FINITIONS

Coloris

Noir

Divers

ABS

DIMENSIONS POIDS

Dimensions

Ø x H : 330 x 73 mm

Poids

3,2 kg

CONDITIONNEMENT

Dimensions

L x H x P : 430 x 170 x 410 mm

Poids brut

4 kg

CODES PRODUIT

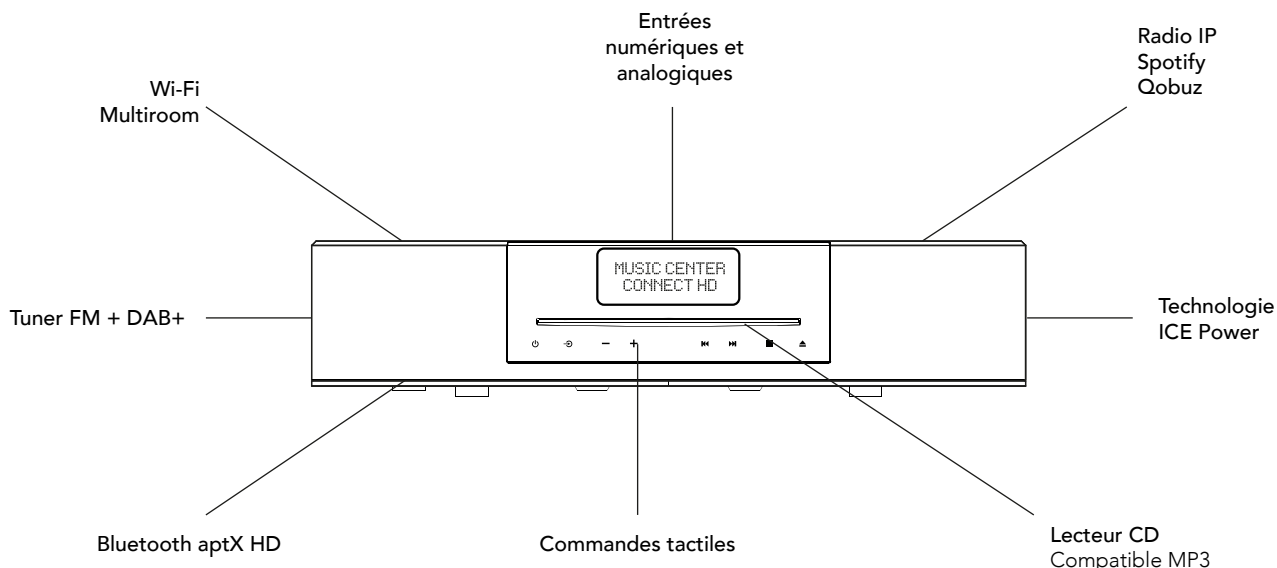
SKU

ELIMCCON

EAN

3700795192238

elipson® | Music Center Connect HD



Ordinateur



Tablette, smarphone



Baladeur audiophile



Platine vinyle



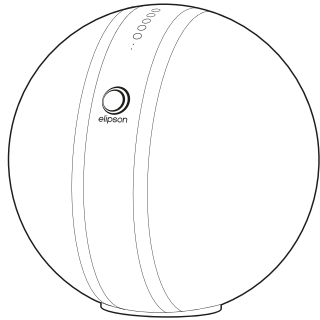
Lecteur Blue-ray HD



Téléviseur



www.elipson.com



W35



Connect 250

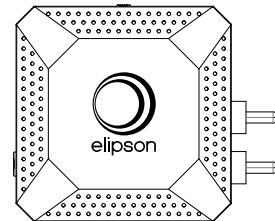


App Elipson



Music Center
Connect HD

*(bientôt
disponible)*



Connect Wi-Fi
Receiver



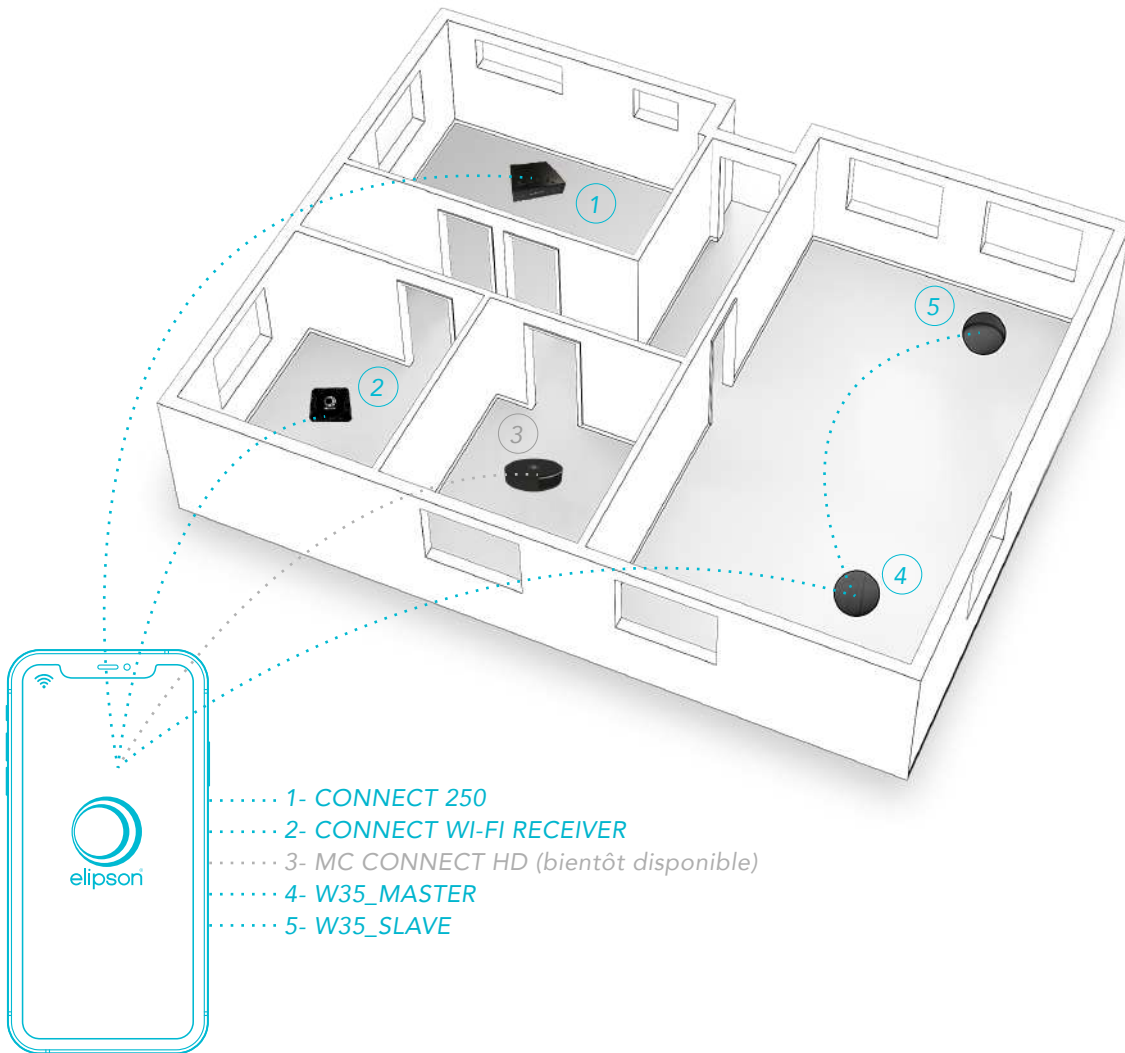
multiroom

AVEC LE WI-FI ET L'APPLICATION ELIPSON CONNECT*

*Tous les appareils Elipson compatibles :
W35, Connect 250, Connect Wi-Fi Receiver et Music Center Connect HD (bientôt disponible).



multiroom



L'application Elipson Connect est disponible sur l'App store ou sur Google Play.



www.elipson.com

elipson® | Music Center Connect HD

ACCESSOIRE : PIED



Acier brossé
SKU : ELIMCSTAB
EAN : 3760108805361



Gris canon fusil
SKU : ELIW35MCLSTAGG
EAN : 3700795191989

CARACTÉRISTIQUES :

Finition : Acier brossé ou gris canon fusil

Dimensions : Ø350 x H835 mm

Poids : 15 kg

CONDITIONNEMENT :

Unitaire : L850 x H110 x P425 mm

Poids brut : 17 kg



www.elipson.com

elipson® | Music Center Connect HD

INTEGRATED AMPLIFIER - TUNER - CD PLAYER - BLUETOOTH & WI-FI

The Music Center Connect HD is Elipson's newest receiver which is now equipped with a Wi-Fi connection.

Then you will be able to enjoy all the music from streaming platforms (Qobuz, Spotify, Tidal, Deezer, Internet Radio ...) or from your stored music files

This class-D amplifier features ICE Power technology. Its power rating is largely sufficient (2x120W), and a comprehensive range of connections is included. In addition to standard inputs and outputs, the Music Center BT HD features an optical input, a Wi-Fi connexion playing Hi-Res audio files (Solo mode) or playing CD quality audio files (Muti-room mode). It is also compatible with the Apt-X HD protocol, which enables playback of high-resolution files up to 24-bits, and a pre-out connection for a power amplifier. A subwoofer may be connected to the SUB output. This output features an adjustable filter which covers frequencies between 50 and 200 Hz, thus guaranteeing optimal compatibility with the main speakers.

The touch user interface is situated under the CD slot. The RDS FM tuner adds the finishing touch to this very versatile receiver.

To enjoy optimal integration into your living room decor, a specially designed stand featuring a cable path is also available.

Simply put, this is one of the rare ultra-connected circular receivers to offer a truly exceptional audiophile-grade listening experience.

The Music Center Connect HD is perfectly compatible with the other products of the ELIPSON CONNECT range.



TECHNICAL

Amplifier

ICEpower ® 2 x 120W / 4Ω
Internal DSP 32bit / 192kHz

Radio

FM / DAB / DAB+ with 40 memories

CD player

MP3 / WMA / CDText Compatible

Bluetooth input

SBC, AAC, aptX, aptX HD Codecs

Auxiliary inputs

2x stereo RCA - 0.55V sensitivity
1x stereo minijack - 0.13V sensitivity

Optical input

TOS LINK input - up to 96kHz

Subwoofer output

1x RCA output with variable crossover
(50 ~ 200 Hz / 12dB/oct)
8V sensitivity

Pre-output

1x stereo RCA output - 8V sensitivity

USB

Compatible MP3 / WMA
+ 1A load current

Audio streaming

FLAC, WAV, ALAC, AAC, AAC+, MP3 codecs
up to 24bit / 96kHz

Network

Wi-Fi 2,4GHz IEEE 802.11 b/g/n
Ethernet
Audio multiroom up to 10 rooms,
depending on the quality of the network

Power supply

100-120 / 220-240V - 200W

Operating temperature range

-5 to 40 °C

ACCESSORIES

Remote control

FM indoor antenna cable

FINISH

Colours

Black

Miscellaneous

ABS

DIMENSIONS

WEIGHT

Dimensions

Ø x H: 330 x 73 mm

Weight

3,2 kg

PACKAGING

Dimensions

L x H x D: 430 x 170 x 410 mm

Gross weight

4 kg

PRODUCT CODES

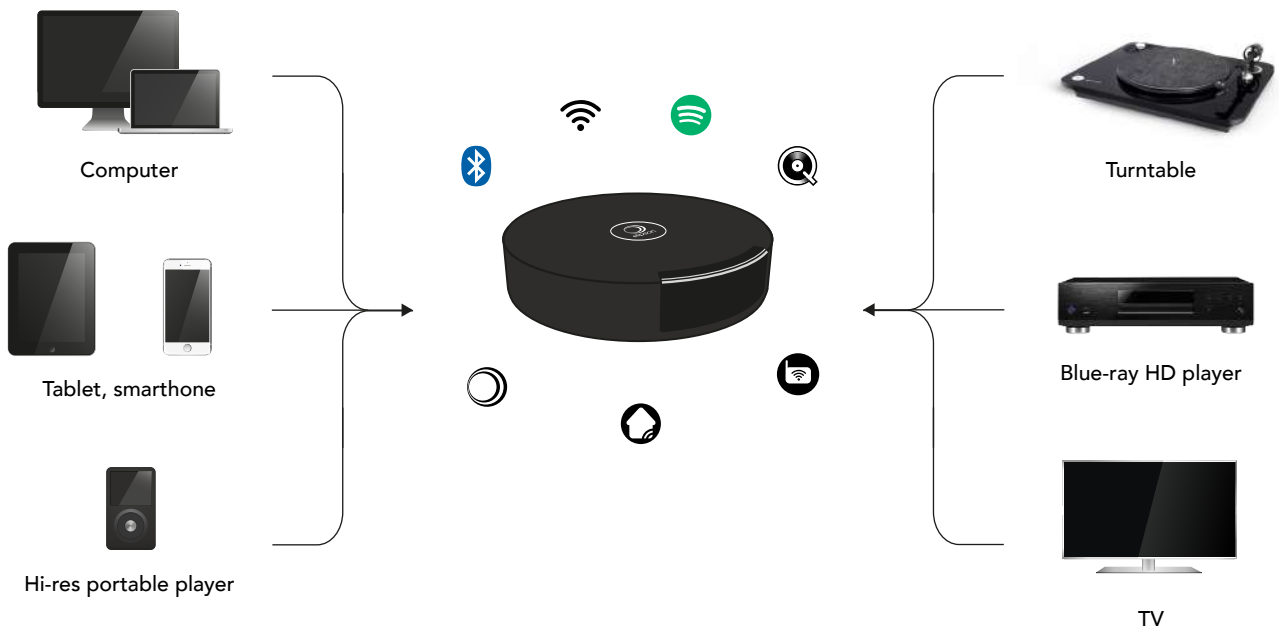
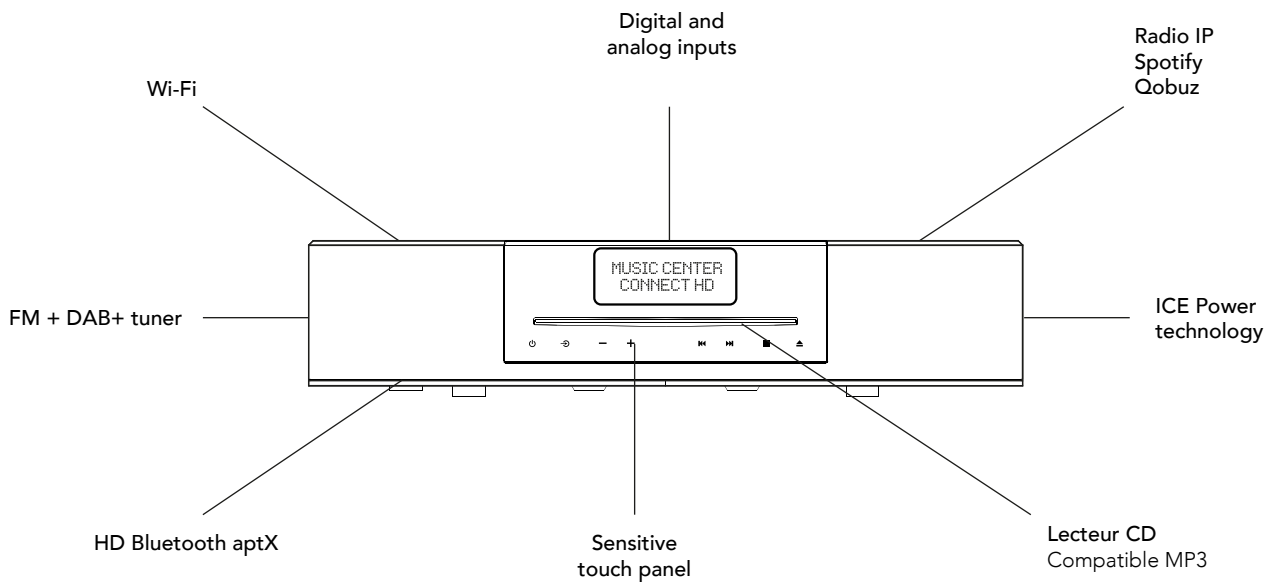
SKU

ELIMCCON

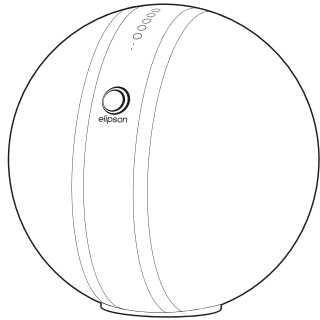
EAN

3700795192238

elipson® | Music Center Connect HD



www.elipson.com



W35



Connect 250

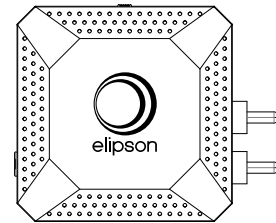


App Elipson



Music Center
Connect HD

(coming soon)



Connect Wi-Fi
Receiver



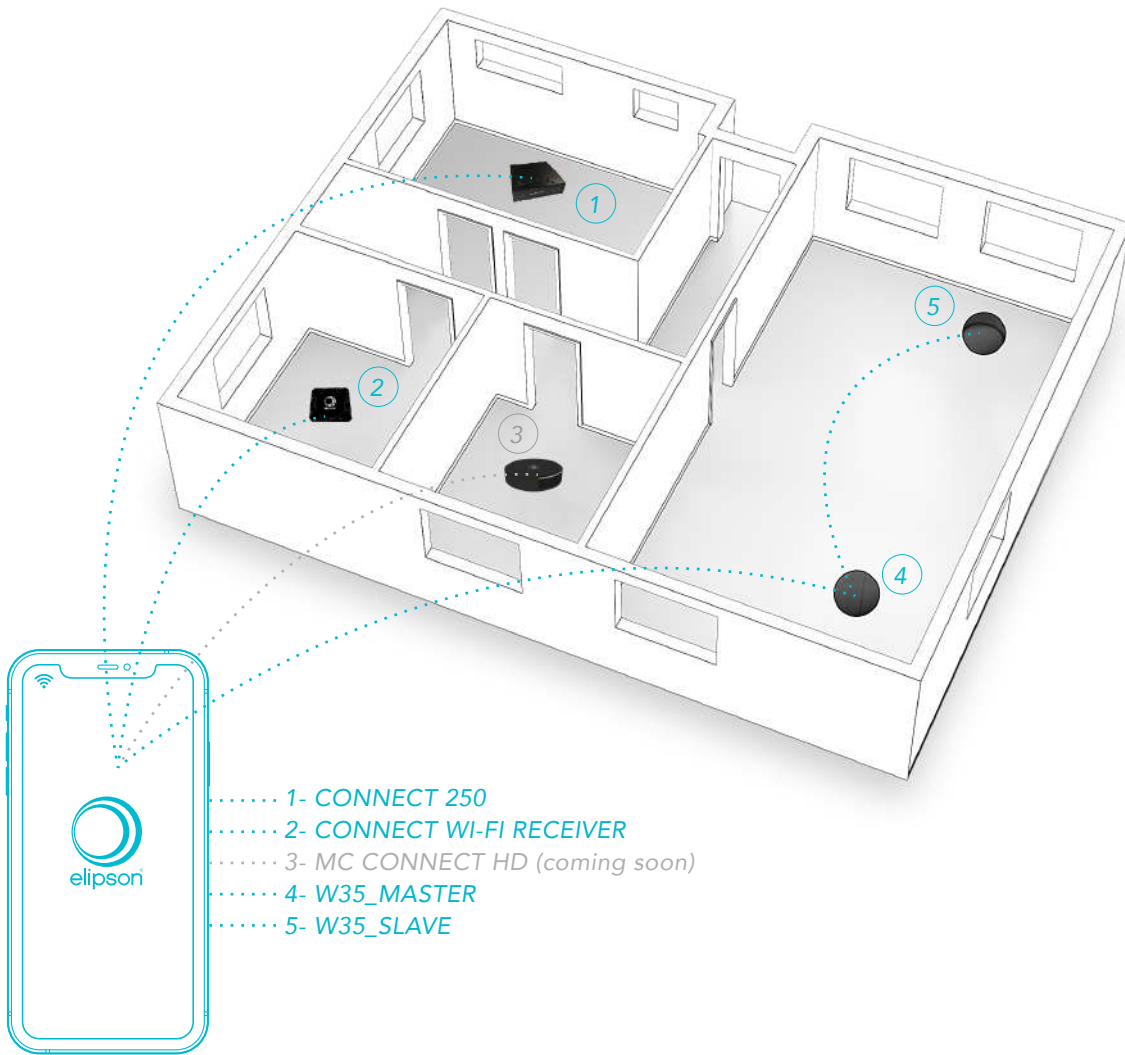
multiroom

WITH WI-FI AND ELIPSON CONNECT APP*

*Elipson compatible devices :
W35, Connect 250, Connect Wi-Fi Receiver, and Music Center Connect HD (coming soon).



multiroom



Elipson Connect App is available on the App store or on Google Play



www.elipson.com

elipson® | Music Center Connect HD

ACCESSORY : STAND



Satin brushed steel
SKU: ELIMCSTAB
EAN: 3760108805361



Gun metal powder coated steel
SKU: ELIW35MCLSTAGG
EAN: 3700795191989

SPECIFICATIONS:

Finishes: Satin brushed steel
or gun metal powder coated steel

Dimensions: Ø350 x H835 mm

Weight: 15 kg

PACKAGING:

Unit: L850 x H110 x P425 mm

Net weight: 15 kg

Gross weight: 17 kg



www.elipson.com